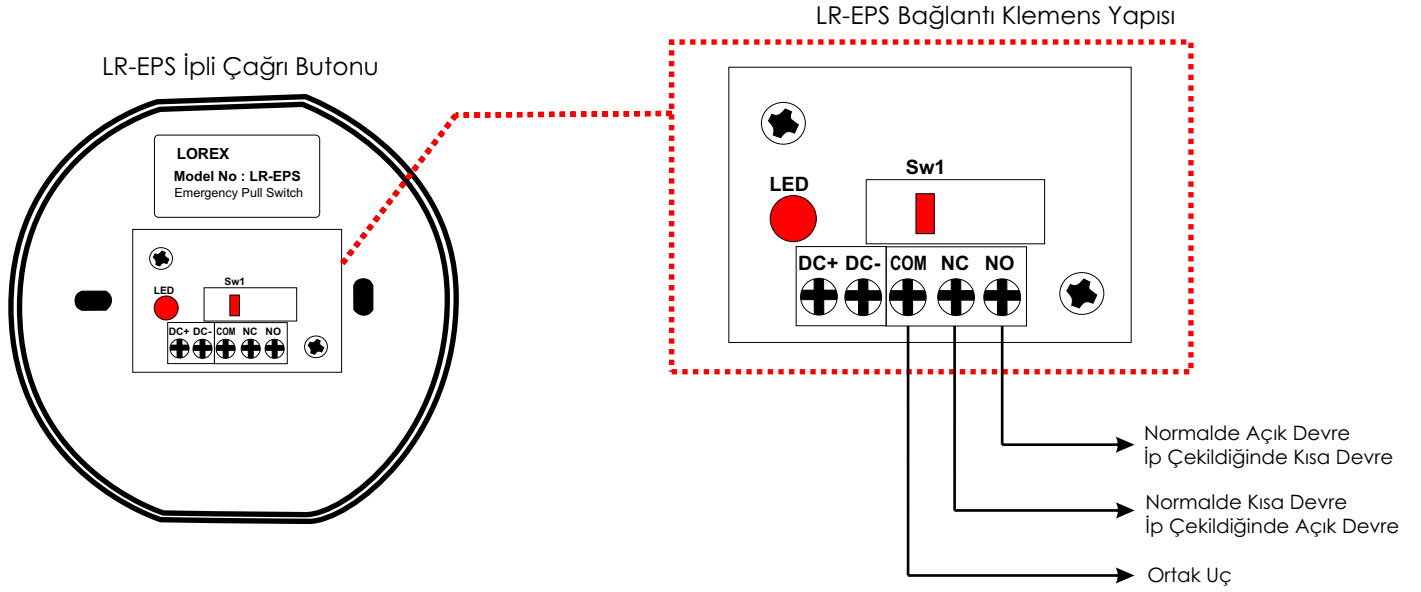


LOREX EPS İpli Çağrı Butonu üzerinden NO ve NC röle çıkışları mevcut olup mevcut yangın alarm sistemine, soygun alarm sistemine veya daha kuvvetli bir sirene çıkış vermesi sağlanabilir. Kendi üzerinde bulunan LED göstergesi , ipi çeken kişiye acil çağrının başladığını gösterir. *Bu özellik hariçten 12V dc besleme gerilimi gerektirmektedir.*

1,5 Metrelik steril çağrı ipi ve üçgen bilezik tutacak ile beraber sunulmaktadır.

Çağrı ipinin tavan aparatı ile birleştiği noktada mekanizmayı koruyan miknatıs birleşme noktası bulunmaktadır. Bu sayede aşırı yüklenerek veya kontrolsüz ipi çekmelerde miknatıs birleşme noktasında ayrılır ve çağrının gönderilmesi sonrasında rapor

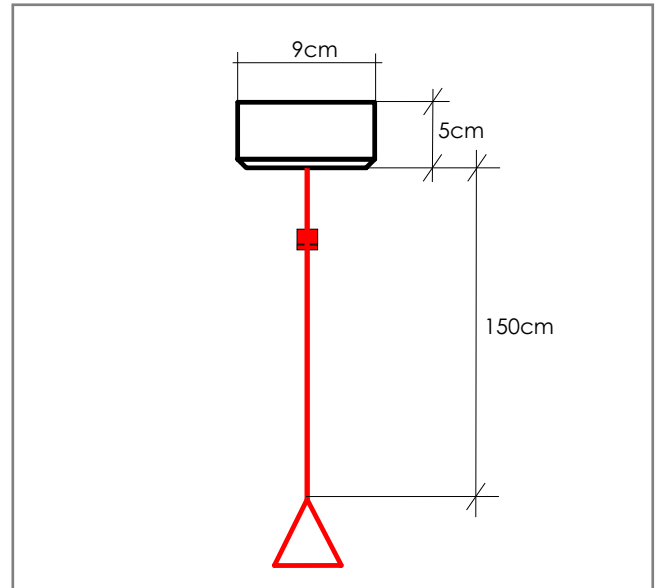
Engelli tuvaletleri dışında , solaryum & sauna kabinleri , iş görüşme salonları elbise değiştirme kabinleri vb. bir çok uygulama alanı bulunmaktadır.

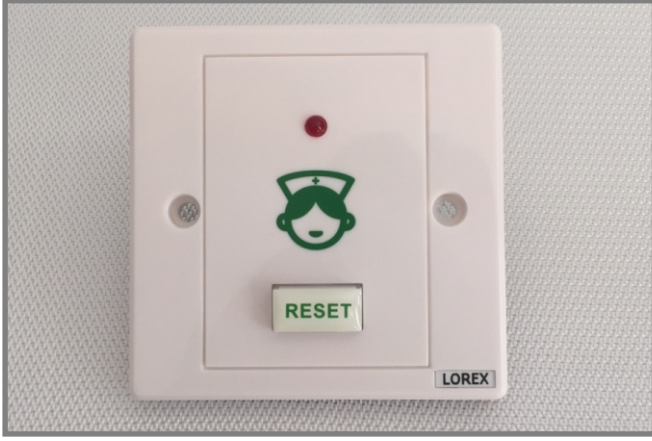


### Teknik Özellikler

Çalışma Gerilimi :	9-16V DC
Çekilen Akım :	12mA @12V
Kuru Kontak :	NO & NC
Alarm Kontak :	0.1A,24V NC
IP Koruma Sınıfı :	IP 21
Boyutlar :	Ø 9cm x 5cm
İp Uzunluğu :	150 cm
Ağırlık :	60 gr.
İşletme Sıcaklığı :	-5 °C +50 °C
Depolama Sıcaklığı :	-20 °C +50 °C

### Ölçüler





LOREX LR-RP3 Oda içi resetleme ünitesi tuvalet yan duvarı için tasarlanmış oda içi resetleme ünitesi ipli çağrı ünitesi tarafından üretilmiş alarm durumunu oda içinden resetlenerek susturulmasını sağlar.

Ayrıca üzerinde bulunan LED gösterge ile alarm durumunun aktif olduğu ve yardımın en kısa sürede ulaşacağı izlenimini vererek kullanıcıya güven verir.

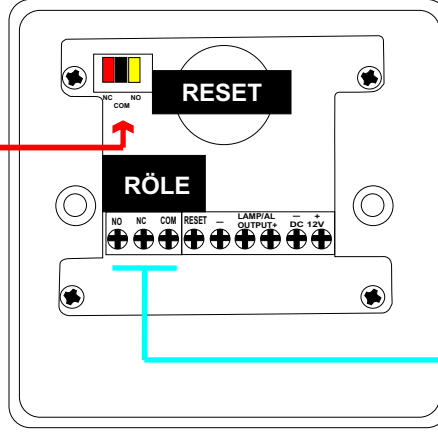
LOREX LR-RP3 Oda içi resetleme ünitesi üzerinde NO ve NC kuru kontak çıkışları mevcut olup alarm durumunu farklı bir sisteme iletilebilmesi sağlanabilir.

Örneğin ; LOREX LR-RP3 oda içi resetleme ünitesini yangın alarm sisteminize entegre ederek yardım çağrısının yangın alarm sistemi üzerinden yapılabilmesi sağlanabilir.

**Çağrı Tetikleme Girişi :** LR-RP3 Oda içi resetleme ünitesinde bulunan tetikleme girişlerine LR-EPS ipli çağrı butonu bağlanabildiği gibi , herhangi bir NO/NC kontak çıkışı verebilen bir buton bağlanarak acil yardım çağrısı oluşturabilirsiniz. Bu sayede ipli çağrı butonu yerine nemli yer anahtarı , soğuk ve sıcak ortamlara özel butonlar da sisteme bağlanabilmektedir.

### LR-RP3 Resetleme Ünitesi

Bağlantı Şekli



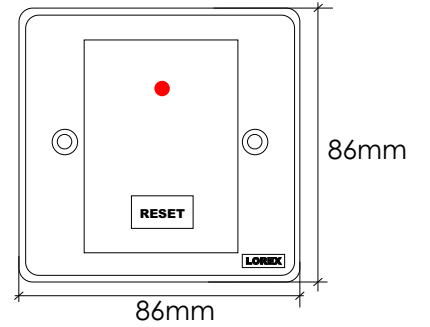
**Harici Alarm Çıkışı :** LR-RP3 Oda içi resetleme ünitesinde bulunan alarm çıkışları NO(normalde açık) ve NC(normalde kapalı) kontak çıkışları verir. Çağrı butonu ile acil alarm durumunun başlamasından yardıma gelen kişi tarafından RESET butonuna basılana kadar , harici alarm çıkışları kontak çıkışı vermeye devam eder.

### Teknik Özellikler

Çalışma Gerilimi :	9-16V DC
Çekilen Akım :	25mA @12V
Kuru Kontak Çıkışı :	NO & NC
Tetikleme Girişi :	VAR NO / NC
Alarm Kontak :	1A,24V NC
Kapı Üstü İkaz Lamba Çıkışı :	VAR 12VDC
IP Koruma Sınıfı :	IP 21
Boyutlar :	86mm x 86mm
Ağırlık :	75 gr.
İşletme Sıcaklığı :	-5 °C +50 °C
Depolama Sıcaklığı :	-20 °C +50 °C

### Ölçüler

**Karşıdan Görünüş**



**Yandan Görünüş**

