

3MK-AFP29 1 Loop 64 Adresli Yangın Algılama Paneli

3MK-AFP29 adresli alarm paneli mikroişlemci tabanlı ve SMD teknolojisi ile üretilmiştir. 3MK-AFP29 adresli alarm paneline 64 adet dedektör veya buton takılabilir. Alarm anında hangi dedektör veya butondan alarm algılandığı sayısal göstergeden görülebilir. Alarm anında telefon hattı üzerinden sizi arar ve önceden kaydedilmiş acil durum mesajını okur. Yangın tehlikesinde sağladığı erken uyarı ile hasarlarınız minimum olur. 3MK-AFP29 adresli alarm paneli otel , alışveriş merkezi , fabrika , depo alanları için uygulanması idealdir.

Genel Özellikler

- 64 Adet optik duman veya ısı detektör bağlanabilir;
- Alarm ihbarı için 4 telefon numarası kaydedilebilir;
- Telefon aramalarında tone ve pulse olarak 2 arama metodu kullanılabilir;
- Enerji kesintisinde program bilgileri silinmez;
- Ses kayıt özelliği;
- Uzak mesafe beklemeli arayabilme;
- Tuş kilidi ile panel tuş takımı iptal edilebilir;

10. Tüm optik duman ve sıcaklık dedektörlerinin 2 damarlı kabloları paralel bağlanarak alarm paneline irtibatlanır.

Keypad Fonksiyonları

Numara Tuşları : Telefon numaralarının kaydedilmesinde kullanılır;

Numara Grup Tuşları: Toplam olarak A, B, C, D----4 gruptur;

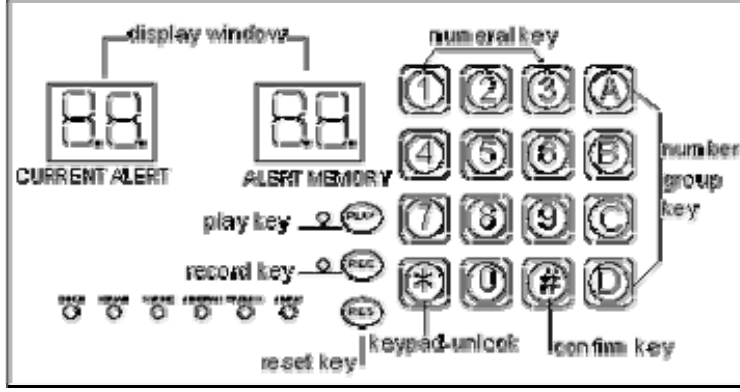
Tuşu: Telefon numarasını doğrularken kullanılır;

* Tuşu: Keypad tuş takımını açmak için kullanılır;

RES Tuşu: Reset tuşuna basıldığında sistem resetlenerek bekleme durumuna geçer;

REC Tuşu: Kayıt tuşu

PLAY Tuşu: Kayıtlı içeriği dinletir.



Gösterge Açıklamaları

CHECK---Sistem kontrolünü gösterir.

NORMAL---Sistemin normal olduğunu gösterir.

WAITING---Sistemin bekleme konumunda olduğunu gösterir.

ABNORMAL---Göstergedeki bölgenin anormal bir konumda olduğunu gösterir.

TROUBLE--- Göstergedeki bölgenin arızalı olduğunu gösterir.

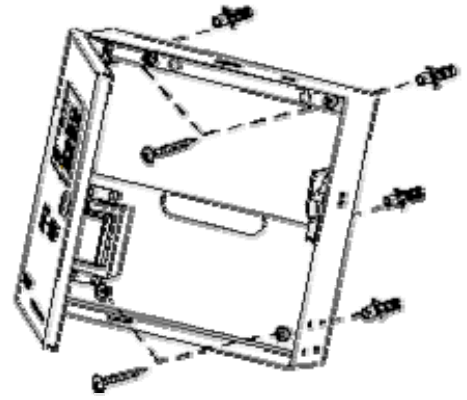
ALARM---Göstergedeki bölgenin yangın alarm durumuna geçtiğini gösterir.

CURRENT ALERT Gösterge Ekranı ---abnormal/ trouble/ alarming durumda olan bölge numarası gösterge ekranında görüntülenir.

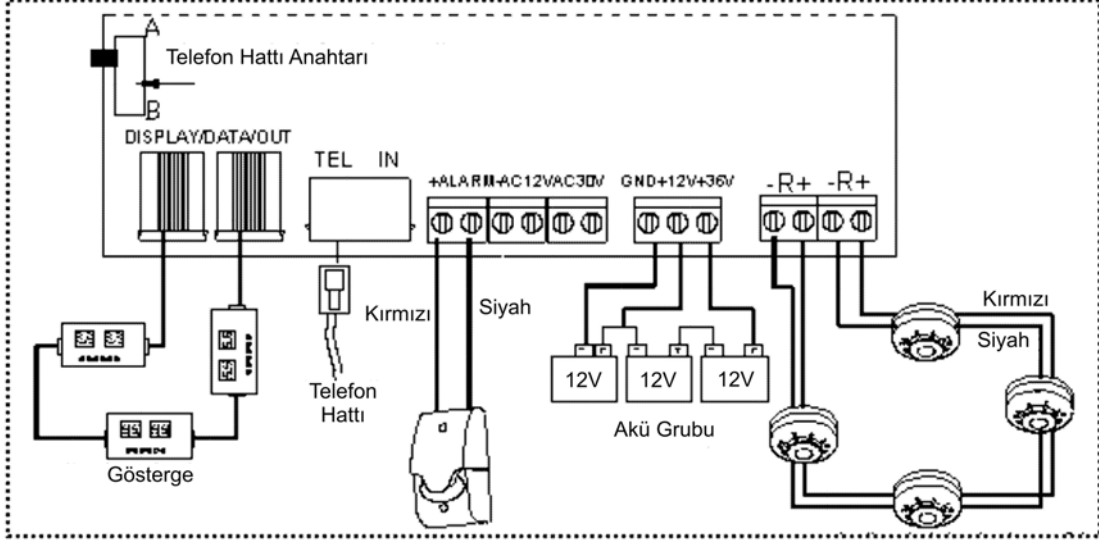
ALERT MEMORY Gösterge Ekranı ---Tüm dedektörlerin sırayla abnormal/ trouble/ alarming konumda olanları gösterilir.

Montaj

- Kilidi açarak ön kapağı kaldırın;
- Montaj deliklerinden montaj pozisyonunu işaretleyin.
- İşaretlediğiniz yerlerden montaj deliklerini delin.
- Delikler içerisine uygun dubelleri yerleştirin;
- Uygun vidalarla 3MK-AFP29 adresli alarm panelinizi yerleştirin
- Aşağıdaki bağlantı tablosuna göre kablo bağlantılarınızı yapın;
- Kapağı kapatın ve kilitleyin.



Kablo Bağlantıları



- “DISPLAY/DATA/OUT” Soketi ----- Harici tekrarlayıcı panele bağlantı için kullanılır. Bu aygıtlar kontrol panelde gösterilenlerin aynısını göstergelerinde gösterir.
- “TEL IN” telefon soketi-----Alarm panelinde 2 telefon soketi bulunmaktadır.

NOT: Telefon hattının panele bağlantısı yapılmadığı zaman telefon hattı anahtarı A konumundaysa 3MK-AFP29 adresli alarm paneli her 20 saniyede bir “Bipbipbip” sinyali verir. B konumundaysa herhangi bir uyarı verilmez.

3. “+ALARM OUT- “terminal-----Siren çıkışıdır. Çıkış gerilimi DC12V, akımı 800mA'dir.
4. “GND+12V +36” terminal-----Bu klemenslere 3 adet akü grubu bağlanır(12V(>20A/h)). 220V Enerji olduğu sürece sistem aküleri şarj edecektir. Enerjinin kesilmesi halinde 3MK-AFP29 adresli alarm paneli bu aküler vasıtasıyla çalışmaya devam edecektir.
5. “- R + “terminal ----- 3MK Adresli dedektörlere bağlantı için kullanılır . Maksimum 64 adet dedektör bağlanabilir. Hat uzunluğu 2400 metreye kadar çıkabilir.

6. Dedektör Bağlantı Şekli:

5(+) ----- R(+)—Kırmızı Kablo;

2(-) -----R(-)—Siyah Kablo;



KULLANIM

- **Sistemi Bařlatma** : Sistem kontrol moduna getiđinde CHECK LED lambasının yandıđını kontrol edin. Kontrol sonrasında NORMAL LED ve CURRENT ALAERT pencerelerinde aynı anda normal bölge numaralarının yandıđını görüń. Sonrasında WAITING LED lambası yanar ve sistem bekleme moduna geer.
- **Operate keypad** : ALERT MEMORY penceresi – gösterene kadar “*” tuřuna basılı tutun ve bırakın.

Telefon Numarası Kaydı : A grup numara kaydı : A123456#

B grup numara kaydı: B4561223#

C grup numara kaydı: C456789#

D grup numara kaydı: D789101#

Bir grup numarası kaydedilmesinden sonra ALERT MEMORY ekranında grup numarası bir defa yanar. (NOT: Herhangi bir numara kaydedilmemesi durumunda arayıcı her 20 saniyede bir “Bip Bip Bip Bip“ sesi verir.

Numara Silinmesi : A grup numaralarını siler : A#

B grup numaralarını siler : B#

C grup numaralarını siler : C#

D grup numaralarını siler : D#

Numara silindiđinde “Bip” sesi duyulur.

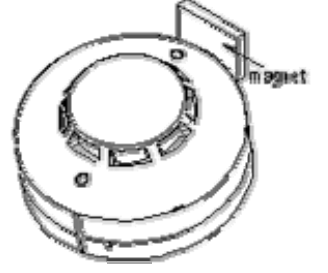
Ses Kaydı (Record): Sađ taraftaki LED yanana kadar REC butonuna basılı tutun ve kayıt etmeye bařlayın. 30 Saniye süresince kayıt edildikten sonra “Bip” sesi duyulur ve kaydedilen mesaj otomatik olarak dinletilir.

Kayıtlı Sesi Dinleme (Play): Kayıtlı mesajlar PLAY tuřuna basarak dinlenir.

Reset: RES Tuşuna basıldığında sistem yeniden başlatılır ve bekleme moduna geçer. Aynı tuşa basarak alarm ve telefon araması kesilebilir.

- **Sistemi Alarm Durumuna Geçirmek İçin Dedektör Nasıl Tetiklenir ?**

Dedektör ve soket üzerindeki hizalama çıkıntısının aksi istikamette dedektörün içerisinde bulunan manyetik tüpe bir mıknatıs yaklaştırdığınızda dedektör alarm konumuna geçer. İhbar LEDleri hızlı şekilde yanıp sönmeye başlar. Ve alarm paneli üzerinde ALARM LED'i yanmaya başlar. CURRENT ALERT penceresinde alarma geçen dedektör numarası gösterilir. ALERT MEMORY penceresinde ise alarma geçen tüm dedektörlerin numarası görüntülenir.

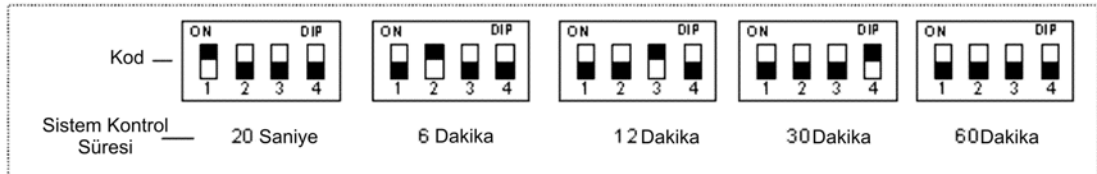


- **Alarm Sesli Mesaj :**

Alarm sistemi alarm konumuna geçmesi anında önceden programlanmış numaraları ayarlamaya başlar. (Sistem aramaya başlamadan önce ALERT MEMORY ekranında grup numarası gösterilir.) Telefonu kaldırdığınızda kayıtlı mesajı duyulacaktır. Aramayı kesmek istiyorsanız konuşma esnasında telefonun herhangi bir tuşuna basın. Aksi takdirde telefon aranmaya devam edilecektir.

- **Test:**

Sistem belli süreler içerisinde tüm dedektörleri test ederek arızalı olup olmadıklarını sürekli test eder. Bu test süresi aşağıda gösterildiği gibi 4 bitlik DIP switchler ile yapılır. Herhangi bir arıza durumunda ABNORMAL LED yanar, CURRENT ALERT penceresi problemlı bölgeyi gösterir. ALERT MEMORY penceresinde ise problemlı bölgeleri sırasıyla gösterir.

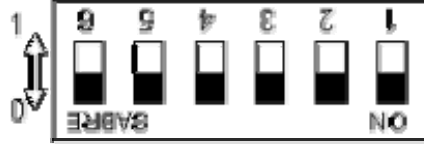


- **Hata Göstergesi :**

Optik duman dedektörü ve ısı dedektörü arızaya geçtiğinde alarm paneli hata sinyali vermeye başlayacak ve TROUBLE LED ışığı yanacaktır. CURRENT ALERT penceresinde hatalı bölge ışığı yanacaktır. ALERT MEMORY penceresinde ise tüm hatalı bölgelerin numaraları sırayla gösterilir.

Adresleme Metodu

Aşağıdaki tablodan adresli optik&ısı dedektörlerin nasıl adreslenebilecekleri gösterilmektedir. Dedektörlerin arka panellerinde 6 adet sıralı anahtar bulunmaktadır.



Adresleme	Kanal	Aresleme	Kanal	Adresleme	Kanal	Adresleme	Kanal
000000	0	010000	16	100000	32	110000	48
000001	1	010001	17	100001	33	110001	49
000010	2	010010	18	100010	34	110010	50
000011	3	010011	19	100011	35	110011	51
000100	4	010100	20	100100	36	110100	52
000101	5	010101	21	100101	37	110101	53
000110	6	010110	22	100110	38	110110	54
000111	7	010111	23	100111	39	110111	55
001000	8	011000	24	101000	40	111000	56
001001	9	011001	25	101001	41	111001	57
001010	10	011010	26	101010	42	111010	58
001011	11	011011	27	101011	43	111011	59
001100	12	011100	28	101100	44	111100	60
001101	13	011101	29	101101	45	111101	61
001110	14	011110	30	101110	46	111110	62
001111	15	011111	31	101111	47	111111	63